

# Cleaning DF

Unidad filtrante de alta eficiencia



## Cleaning DF

Cleaning DF 1  
Cleaning DF 2

# Diseño

Filtro móvil de cartucho horizontal, limpieza manual, con ventilador centrífugo integrado, adecuado para la aspiración y filtración de polvo volátil y humos.

Cleaning DF

5 Modelos

Motor kW 1,1-P2-B5-V230/400-HZ50

Ventilador PRA

**Cartucho filtrante**  
Ø325/4PS1-H400-M CEL-270 g/m<sup>2</sup>

Cartuchos de alta eficiencia para filtrar polvo

**1er cajón trasero**

De Recolección polvo grueso



**2º cajón frontal**

Recolección polvo fino

## Highlights

- Equipado de serie **con brazo aspirante autoportante** Dynaflex o Evolution No Smoke.
- Cartuchos de **alta eficiencia**.
- Limpieza **manual y fácil** mantenimiento gracias a los cartuchos horizontales.
- **Gran capacidad** de aspiración.
- **Bajo** nivel sonoro.
- Solución **"Plug & Play"**, sin necesidad de instalación.
- **"Down Flow Concept"**.

## Aplicación



Polvo volátil y humos

# Tecnología de filtración



**IFA-BGIA:** Instituto de Seguridad y Salud en el Trabajo (Bonn - Alemania)  
**AGW:** Valor límite de exposición profesional (Arbeitsplatzgrenzwerte)

## DESCRIPCIÓN Y FINALIDAD

El objetivo del instituto IFA-BGIA es garantizar la seguridad de los trabajadores en el lugar de trabajo. Los materiales filtrantes se analizan estableciendo las clases de uso L, M, H, BIA. También ha establecido un valor límite de exposición (AGW) por encima del cual ya no está garantizada la seguridad de los trabajadores. El valor límite de exposición a un compuesto contaminante representa la concentración en el aire que una persona puede respirar durante un periodo limitado de 15 minutos sin efectos tóxicos inmediatos. La prueba IFA-BGIA se lleva a cabo utilizando los siguientes parámetros:

- Velocidad de paso de 0,056 m/s
- Concentración de polvo de cuarzo de  $200 \pm 20 \text{ mg/m}^3$
- Tamaño variable de las partículas entre 0,2 y 2 micras

CLASE DE USO	CONCENTRACIÓN	LIBERACIÓN MÁXIMA AUTORIZADA
M	Filtración de polvo con valores de AGW $\geq 0,1 \text{ mg/m}^3$	>99,9%

## Fácil acceso, mantenimiento rápido y sencillo



La disposición horizontal de los cartuchos permite un fácil acceso y un rápido mantenimiento de la sección filtrante.





### Cartucho con carbón activado

Tiene la función de absorber los COVs y olores de los humos aspirados aprovechando las características de porosidad y absorción del carbón.

También disponible como plenum con una capacidad de 20 kg.

## Medios filtrantes

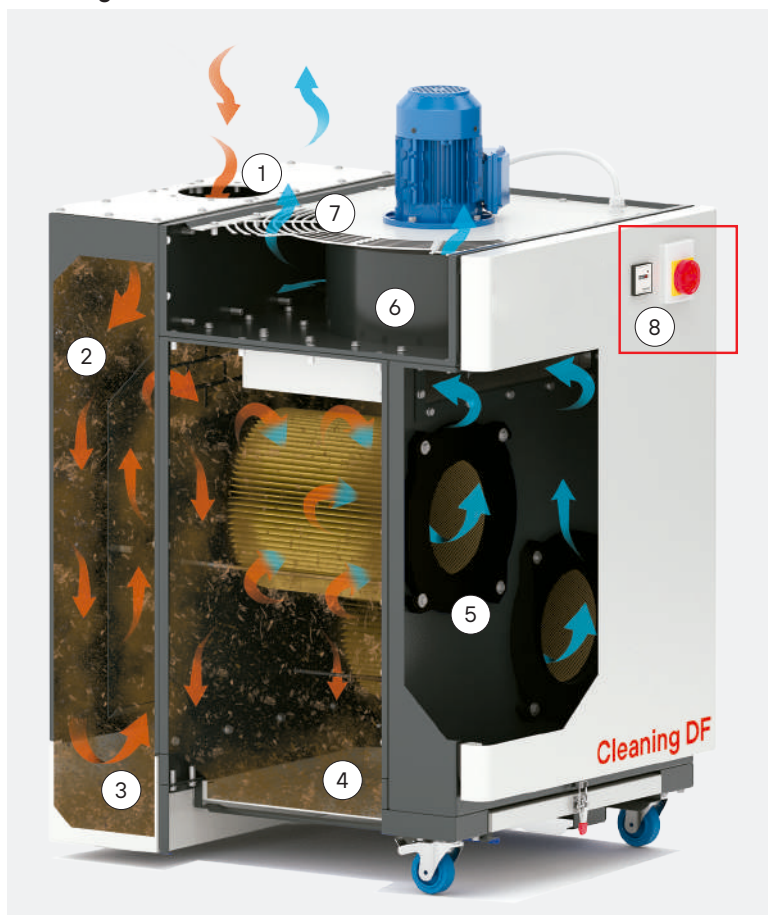
MEDIA	MATERIALES	m <sup>2</sup>	g/m <sup>2</sup>	STANDARD	OPTIONAL
M CEL	CELULOSA 6066	12	213	■	
M-PES+PTFE/Membrane	POLIÉSTER - MEMBRANA DE TEFLON	7	290		■
M-PES+PTFE/Membrane-H	POLIÉSTER/MEMBRANA TEFLON/ TEJIDO CON EFICIENCIA DE FILTRACIÓN H13	7	280		■
Cartuchos con carbón activado para insertar en los cartuchos de celulosa IFA/BGIA M-CEL			2,5 Kg		■
Cartucho con carbón activo y prefiltro de poliéster COL 500A para insertar en lugar del cartucho M CEL			10 Kg		■

STANDARD	OPTIONAL	OPTIONAL	OPTIONAL
DF 1   DF 2	DF 1   DF 2	DF 1   DF 2	DF 1   DF 2
			
M CEL	M-PES+PTFE/Membrane M-PES+PTFE/Membrane-H	Cartucho de celulosa de 2,5 KG con carbon activado	Cartucho de carbón activado para insertar en lugar del cartucho de celulosa de 10 KG

# Principio de funcionamiento

La unidad de filtrado Cleaning DF consta de una precámara, donde se separa la mayor parte del polvo grueso y se deposita en el primer cajón de recolección; las partículas restantes son filtradas por los filtros de cartucho de clase M de alta eficacia antes de ser devueltas al medio ambiente. El polvo filtrado más fino se deposita en el segundo cajón de recogida. El aire así filtrado pasa a través del ventilador de alta eficiencia, situado en la parte superior de la unidad, y es expulsado a través de una rejilla, situada en la pared superior del plenum, garantizando una elevada capacidad de aspiración y un bajo nivel sonoro.

## Cleaning DF



AIRE CONTAMINADO
 AIRE FILTRADO

- ① Entrada de aire con polvo
- ② Cámara de calma
- ③ 1er cajón de recolección
- ④ 2º cajón de recolección
- ⑤ Cartuchos filtrantes
- ⑥ Ventilador
- ⑦ Salida aire filtrado
- ⑧ Contador de horas  
Interruptor ON/OFF  
Toma de corriente



# Gama de productos



## Cleaning DF 1

Unidad mòvil, equipada con 1 filtro de cartucho horizontal para la aspiraci3n y filtraci3n de humos de soldadura.

Cartuchos (nr)	Potencia (kW)
1	0,55
1	0,75



## Cleaning DF 2

Unidad movil, equipada con 2 filtros con cartuchos horizontales para la aspiraci3n y filtraci3n de humos de soldadura.

Cartuchos (nr)	Potencia (kW)
2	1,1
2	2,2

# Características técnicas

Características técnicas		Modelo Cleaning DF			
		DF1 0,55	DF1 0,75	DF2 1,1	DF2 2,2
Potencia	kW	0,55	0,75	1,1	2,2
Caudal de aire nominal	m³/h	1400	1450	1880	2280
Caudal de aire en el brazo Ø160	m³/h	1000	1100	1550	2x 1100
Número de brazos	mm 3 mt	1 x Ø160	1 x Ø160	1 x Ø160	2x Ø160
Número de cartuchos	Ø325mm H 400mm	1	1	2	2
Superficie filtrante	m²	12	12	24	24
Clasificaci3n de los cartuchos		CELULOSA			
Limpieza neumática		NO	NO	NO	NO
Capacidad de almacenamiento (A+B)	lt	9+15	9+15	12+28	12+28
Vueltas		2845	2845	2845	2845
Fuente de alimentaci3n STD	V	230/400	230/400	230/400	230/400
	Hz	50	50	50	50
Nivel sonoro	dB	74	75	74	74,5
Nivel sonoro con plenum insonorizado	dB	70	70,5	69	70
Peso total	kg	105	110	145	160

# Componentes estándar

DF 1



Cajon de recolección trasero

DF 2



Cajon de recolección trasero

DF 2



Mod. DF 2 2.2 ccon 2 brazos de aspiración Evolution No Smoke ø160 de 3 metros

DF 1 | DF 2



Cajon de recolección frontal

# Opcionales

DF 1 | DF 2



Plenum insonorizado pintado

DF 1 | DF 2



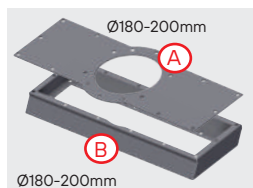
PLENUM con filtro HEPA absoluto H13- H14

DF 1 | DF 2



Plenum con carbón activado

DF 2



A Placa de entrada para brazo sin plenum insonorizado.  
A+B Placa más racor de entrada para brazo con plenum insonorizado.

DF 1 | DF 2



Campana aspirante plastica winghood con kit luz

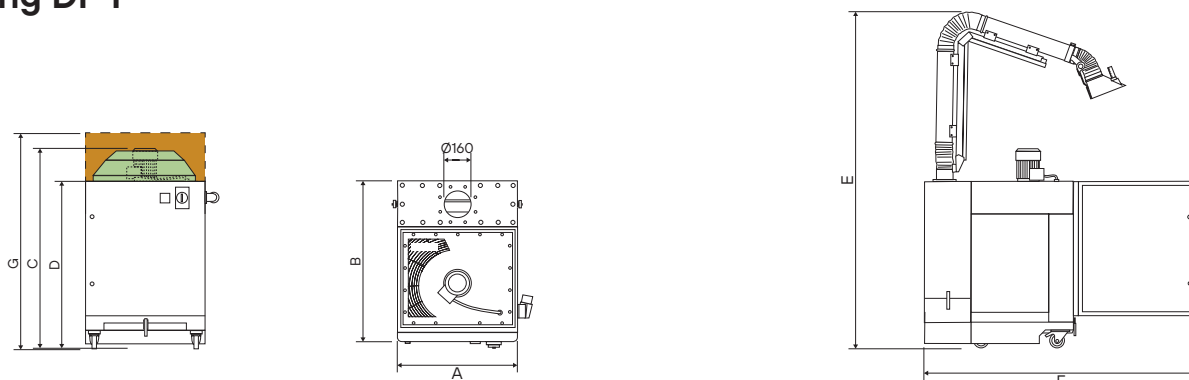
DF 1 | DF 2



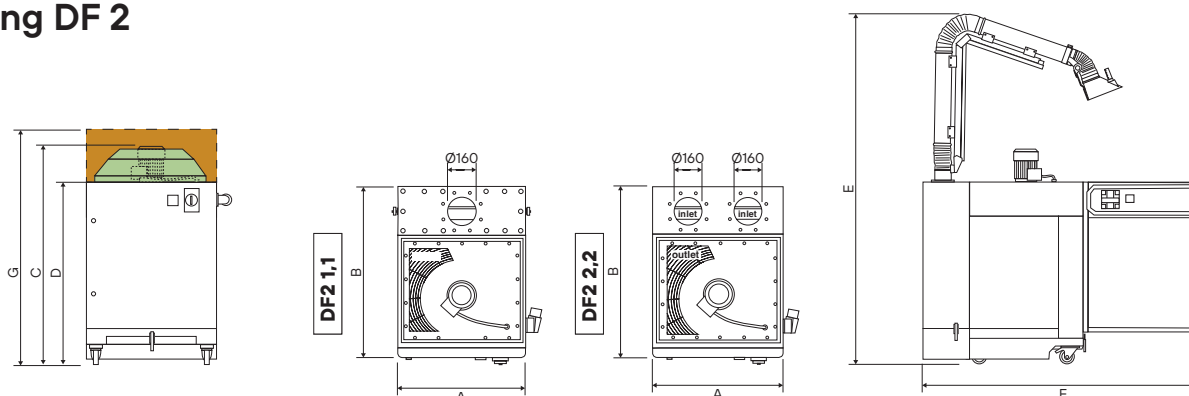
Manómetro diferencial

# Dimensiones generales

## Cleaning DF 1



## Cleaning DF 2



■ Plenum con filtro absoluto HEPA (opcional)

■ Plenum insonorizado pintado (opcional)

MODELO	DIMENSIONES (mm)						
	A	B	C	D	E	F	G
Cleaning <b>DF 1 0,55</b>	675	905	1129	939	2360	1530	1319
Cleaning <b>DF 1 0,75</b>	675	905	1162	939	2360	1530	1319

MODELO	DIMENSIONES (mm)						
	A	B	C	D	E	F	G
Cleaning <b>DF 2 1,1</b>	750	955	1380	1158	2579	1654	1608
Cleaning <b>DF 2 2,2</b>	750	955	1420	1158	2579	1654	1608